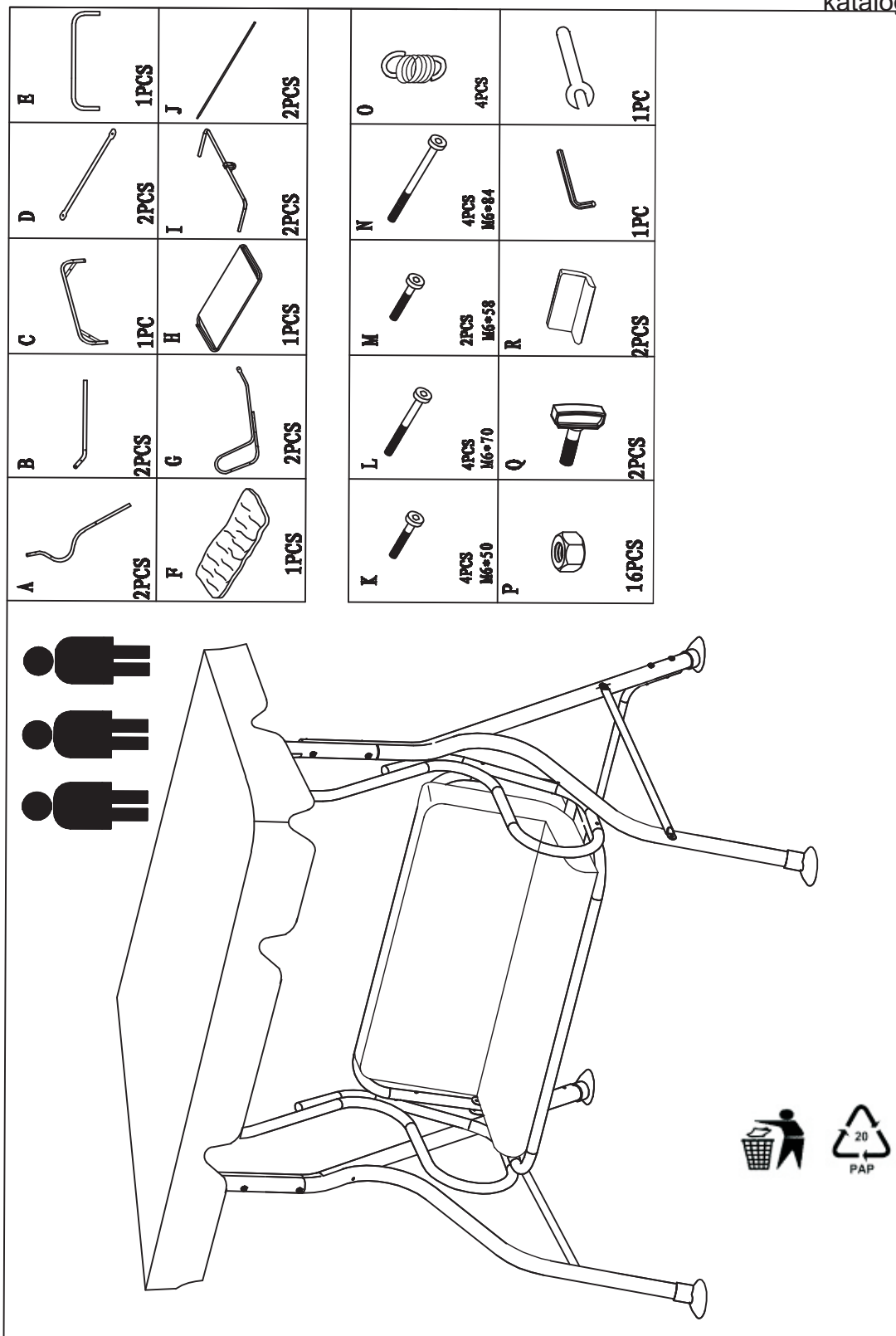


Zahradní houpačka Classic

strana

1 / 3

katalog: MAS-B034



Dodavatel CZ:

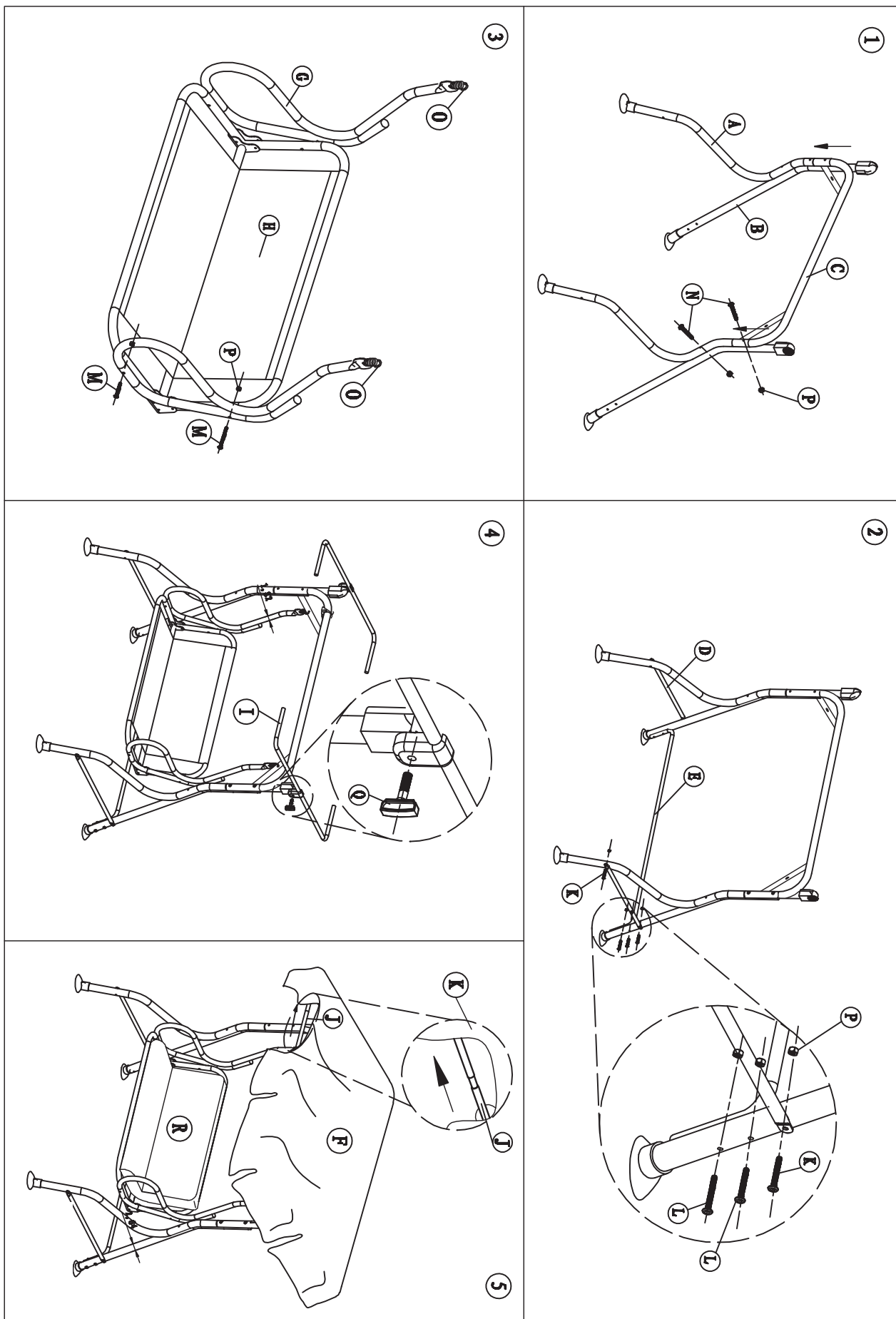
MASTER SPORT s.r.o.
1. máje 69/14
709 00 Ostrava-Mariánské Hory
Czech Republic
www.nejlevnejsisport.cz

Dodávateľ SK:

TRINET Corp., s.r.o.
Cesta do Rudiny 1098
024 01 Kysucké Nové Mesto
Slovakia
www.najlacnejsisport.sk

Dystrybutor PL:

TRINET CORP sp. z o.o.
ul. Wilkowicka 2
44-180 Toszek
Poland
www.najtanszysport.pl



katalog: MAS-B034
nosnosť / nosnosť / obciążenie: 250 kg
rozměry / rozmery / rozmiary: 170 x 110 x 153 cm
vyrobena v Číně / wyprodukowano w Chinach

CZ Návod k použití a upozornění

- Jakoukoliv manipulaci s houpačkou provádějte pomocí dvou dospělých osob, aby jste předešli nehodám.
- Neodkládejte ostré předměty na sedací část houpačky.
- Vyžádejte si od prodejce doklad o koupi výrobku a skladujte ho po celou záruční dobu.
- Výrobce nebude v žádném případě zodpovědný za škody Vámi způsobené (přímé i nepřímé) včetně ztráty návodu nebo jakéhokoliv poškození, které zaviníte následkem nesprávného použití výrobku.
- Uvedení do provozu a skladování tohoto výrobku by mělo být vždy pod dohledem dospělého.
- Neumísťujte houpačku na nestabilní povrch.
- V případě poškození jakéhokoliv mechanismu nepoužívejte houpačku do té doby, než problém nevyřešíte (neopravíte závadu).
- Prodloužení životnosti houpačky dosáhnete ochranou před vnějšími vlivy.

SK Návod na použitie a upozornenie

- Akukoľvek manipuláciu s hojdačkou vykonávajte pomocou dvoch dospelých osôb, aby ste predišli nehodám.
- Neodkládajte ostré predmety na sedacie časti hojdačky.
- Vyžiadať si od predajcu doklad o kúpe výrobku a skladujte ho po celú záručnú dobu.
- Výrobca nebude v žiadnom prípade zodpovedný za škody Vámi spôsobené (priamo alebo nepriamo) vrátane straty návodu alebo akéhokoľvek poškodenia, ktoré zaviníte následkom nesprávného používania výrobku.
- Uvedenie do prevádzky a skladovanie tohoto výrobku by malo byť vždy pod dohľadom dospelého.
- Neumiestňujte hojdačku na nestabilný povrch.
- V prípade poškodenia akéhokoľvek mechanizmu nepoužívajte hojdačku do tej doby, než problém nevyriešite (neopravíte závadu).
- Predĺženie životnosti hojdačky dosiahnete ochranou pred vonkajšími vplyvmi.

PL Huštawka do ogrodu

Instrukcja obsługi oraz ostrzeżenie

- Jakąkolwiek manipulacją z huštawką przeprowadzaj za pomocą drugiej osoby dorosłej w celu zapobiegnięcia wypadkom.
- Nie kładź ostrych przedmiotów siedzenie huštawki.
- Wymagaj od sprzedawcy potwierdzenie zakupu i przechowaj go przez cały czas płatnej gwarancji.
- Producent nie podnosi w żadnym przypadku odpowiedzialności za szkody spowodowane użytkownikiem włącznie utraty instrukcji obsługi lub jakiegokolwiek uszkodzenia spowodowanego niewłaściwym używaniem produktu.
- Wprowadzenie do używania i przechowywanie tego produktu powinno zawsze być przeprowadzane przez osobę dorosłą.
- Nie umieszczaj huštawki na niestabilnej powierzchni.
- W razie uszkodzenia któregokolwiek mechanizmu nie można używać huštawki dopóki nie zostanie naprawiona
- Czas użytkowania produktu można przedłużyć chronieniem go przed złymi warunkami atmosferycznymi.

CZ Záruční podmínky:

- 1.na houpačku se poskytuje kupujícímu záruční lhůta 24 měsíců ode dne koupě
- 2.v době záruky budou odstraněny veškeré poruchy výrobku způsobené výrobní závadou nebo vadným materiálem výrobku tak, aby věc mohla být řádně užívána
- 3.práva ze záruky se nevztahují na vady způsobené:
 - mechanickým poškozením
 - neodvratnou událostí, živelnou pohromou
 - neodbornými zásahy
 - nesprávným zacházením, či nevhodným umístěním, vlivem nízké nebo vysoké teploty, působením vody, neúměrným tlakem a nárazy, úmyslně pozměněným designem, tvarem nebo rozměry
- 4.reklamacie se uplatňuje zásadně písemně s údajem o závadě a kopií daňového dokladu
- 5.záruku lze uplatňovat pouze u organizace ve které byl výrobek zakoupen

SK Záručné podmienky:

- 1.na hojdačku sa poskytuje kupujúcemu záručná doba 24 mesiacov odo dňa nákupu
- 2.v dobe záruky budú odstránené všetky poruchy výrobku spôsobené výrobnou závadou alebo vadným materiálom výrobku tak, aby vec mohla byť riadne užívaná
- 3.práva zo záruky sa nevzťahujú na vady spôsobené:
 - mechanickým poškodením
 - neodvratnou udalosťou, živelnou pohromou
 - neodbornými zásahmi
 - nesprávnym zaobchádzaním, či nevhodným umiestnením, vplyvom nízkej alebo vysokej teploty, pôsobením vody, neúmerným tlakom a nárazmi, úmyselne pozmeneným designom, tvarom alebo rozmermi
- 4.reklamácia sa uplatňuje zásadne písomne s údajom o závade a kopií daňového dokladu
- 5.záruku je možné uplatňovať iba u organizácie v ktorej bol výrobok zakúpený

PL Zasady gwarancji:

- 1.Sprzedawca udziela kupującemu gwarancji na zakupiony towar na okres 24 miesięcy od daty sprzedaży;
- 2.Wady lub uszkodzenia sprzętu będące wadami produkcyjnymi a zauważone w okresie gwarancji będą usuwane bezpłatnie;
- 3.Gwarancją nie są objęte uszkodzenia sprzętu powstałe w wyniku:
 - uszkodzenia mechanicznego
 - kłęski żywiołowej
 - niewłaściwego użytkowania i przechowywania sprzętu, wpływu wysokiej lub niskiej temperatury, nadmiernego obciążenia, uderzeń, celowej zmiany designu, kształtu lub rozmiarów;
- 4.Reklamację należy złożyć w formie pisemnej (e-mailem).Powinna zawierać informacje o usterce oraz kopię paragonu (dowód zakupu);
- 5.Gwarancja będzie uwzględniana na miejscu, gdzie sprzęt został zakupiony.